

- I. Наименование серии светильника.
- II. Степень защиты от воздействия окружающей среды (IP).
- III. Тип светильника:
  - 1 – светильник непостоянного действия
  - 2 – светильник постоянного действия
  - 3 – комбинированный светильник
  - 0 – светильник централизованного электропитания
- IV. Время работы в аварийном режиме:
  - 1 – 1 час
  - 2 – 2 часа
  - 3 – 3 часа
  - 0 – для светильников централизованного электропитания
- V. Мощность:
  - Мощность источника света в аварийном режиме – для линейных, компактных люминесцентных ламп и ламп накаливания
  - (i) – увеличенный световой поток
  - Потребляемая мощность светильника для светодиодного источника света
- VI. LED – принадлежность к светодиодному источнику света.
- VII. Дополнительная информация (указана на страницах серии светильника).



BL 6523-1 LED WW2



BL 6523-1 LED GRW2



BL 6523-1 LED SW2



BL 6533-1 LED WR2



BL 6533-1 LED GRA2



BL 6533-1 LED SR2



BL 6533-1 LED WA2

**Установка**

Устанавливаются в стену или в ступени с помощью монтажной коробки для розеток (в комплект поставки не входит).

**Конструкция**

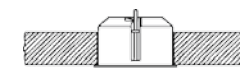
Корпус светильника изготовлен из поликарбоната (в зависимости от артикула различных цветов). На панель корпуса выведены светодиоды, выполняющие функцию рабочего и аварийного освещения. Контроль и управление аварийным освещением осуществляется с помощью устройства TELEMANDO (стр. 42).



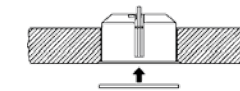
**Оптическая часть**

Рассеиватель светильника изготовлен из поликарбоната в декоративной круглой рамке (в зависимости от артикула – различных цветов) из антивандального материала.

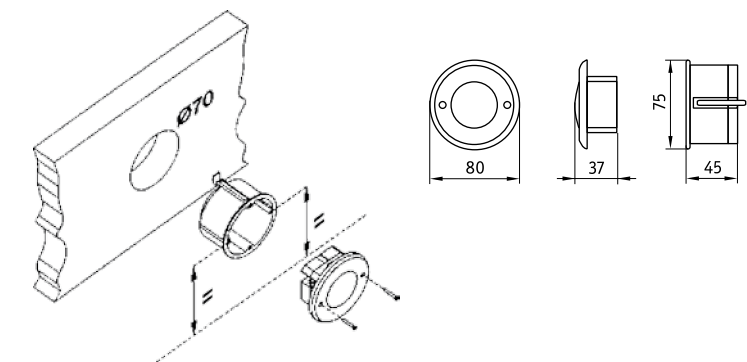
**Установочные и габаритные размеры**



Установка в мрамор или отштукатуренную стену



Разместить установочную коробку внутри стены и проложить резиновый уплотнитель (в комплекте) между коробкой и корпусом светильника



Наименование	Масса, кг	Время работы в аварийном режиме, ч	Световой поток в аварийном режиме, лм	Батарея Ni-Cd	Источники света		Артикул
					Рабочие	Аварийные	
BL 6533-1 LED WR2	0.1	3	3	1.2 V; 0.4A*h	2 LED	LED	4501006810
BL 6533-1 LED GRR2	0.1	3	3	1.2 V; 0.4A*h	2 LED	LED	4501006820
BL 6533-1 LED SR2	0.1	3	3	1.2 V; 0.4A*h	2 LED	LED	4501006830
BL 6533-1 LED WA2	0.1	3	3	1.2 V; 0.4A*h	2 LED	LED	4501006840
BL 6533-1 LED GRA2	0.1	3	3	1.2 V; 0.4A*h	2 LED	LED	4501006850
BL 6533-1 LED SA2	0.1	3	3	1.2 V; 0.4A*h	2 LED	LED	4501006860
BL 6533-1 LED WB2	0.1	3	3	1.2 V; 0.4A*h	2 LED	LED	4501006870
BL 6533-1 LED GRB2	0.1	3	3	1.2 V; 0.4A*h	2 LED	LED	4501006880
BL 6533-1 LED SB2	0.1	3	3	1.2 V; 0.4A*h	2 LED	LED	4501006890
BL 6523-1 LED WW2	0.1	3	3	1.2 V; 0.4A*h	LED	LED	4501006900
BL 6523-1 LED GRW2	0.1	3	3	1.2 V; 0.4A*h	LED	LED	4501006910
BL 6523-1 LED SW2	0.1	3	3	1.2 V; 0.4A*h	LED	LED	4501006920

Наименование	Цвет LED		Цвет рамки
	Рабочие	Аварийные	
BL 6533-1 LED WR2	Красный	Белый	Белый
BL 6533-1 LED GRR2	Красный	Белый	Графит
BL 6533-1 LED SR2	Красный	Белый	Серебро
BL 6533-1 LED WA2	Желтый	Белый	Белый
BL 6533-1 LED GRA2	Желтый	Белый	Графит
BL 6533-1 LED SA2	Желтый	Белый	Серебро
BL 6533-1 LED WB2	Синий	Белый	Белый
BL 6533-1 LED GRB2	Синий	Белый	Графит
BL 6533-1 LED SB2	Синий	Белый	Серебро
BL 6523-1 LED WW2	Белый	Белый	Белый
BL 6523-1 LED GRW2	Белый	Белый	Графит
BL 6523-1 LED SW2	Белый	Белый	Серебро