

Управление освещением Компоненты**Инфракрасный датчик движения для управления светильниками с углом обзора 180°**

Позволяет управлять питанием светильников (включение/отключение напряжения) в зависимости от присутствия в помещении людей и от внешней освещенности. Предназначен для крепления на стену или потолок, имеет угол обзора 180° и фиксирует движение людей на расстоянии до 12 м. Имеет ручку-регулировку времени задержки отключения светильника (8 с – 7 мин) и ручку-регулировку пороговой освещенности

в помещении (от 3 лк до работы без отключения). Максимальная мощность управляемых светильников 1,2 кВт. Класс защиты II. IP 44. УХЛ2 (с ограничением от –20 до +40°С). Размеры 90x80x100 мм. Напряжение питания ~220 В, потребляемая мощность менее 0,5 Вт. Имеет современный дизайн, легко подключается и настраивается.



IS 770

NEW

Инфракрасный датчик движения для управления светильниками с углом обзора 360°

Позволяет управлять питанием светильников (включение/отключение напряжения) в зависимости от присутствия в помещении людей и от внешней освещенности. Предназначен для крепления на стену или потолок, имеет угол обзора 360° и фиксирует движение людей на расстоянии до 6 м. Имеет регулировку времени задержки отключения светильника (8 с – 7 мин), регулировку

пороговой освещенности в помещении (от 3 лк до работы без отключения) и регулировку чувствительности. Максимальная мощность управляемых датчиком светильников 1,2 кВт. Класс защиты II. IP 20. УХЛ4. Размеры 50x120 мм. Напряжение питания ~220 В, потребляемая мощность менее 0,5 Вт. Имеет современный дизайн, легко подключается и настраивается.



IS 771

NEW

Встраиваемый инфракрасный датчик движения для управления светильниками с углом обзора 360°

Позволяет управлять питанием светильников (включение/отключение напряжения) в зависимости от присутствия в помещении людей и от внешней освещенности. Предназначен для встраивания в фальшпотолок любого типа (в отверстие Ø 65 мм), имеет угол обзора 360° и фиксирует движение людей на расстоянии до 6 м. Имеет регулировку времени задержки отключения светильника

(8 с – 7 мин) и регулировку пороговой освещенности в помещении (от 3 лк до 2000 лк). Максимальная мощность управляемых датчиком светильников 1,2 кВт. Класс защиты II. IP 20. УХЛ4. Размеры 75x75 мм. Напряжение питания ~220 В, потребляемая мощность менее 0,5 Вт. Имеет современный дизайн, легко подключается и настраивается.



IS 772

NEW

NEW**MS 773**

Микроволновый датчик движения для управления светильниками с углом обзора 360°

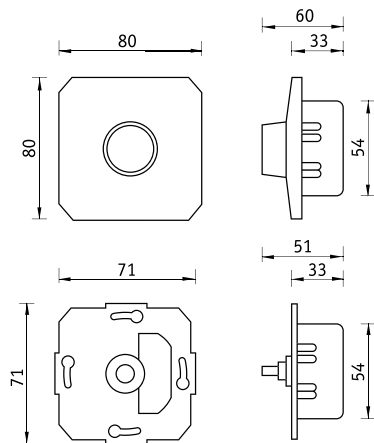
Позволяет управлять питанием светильников (включение/отключение напряжения) в зависимости от присутствия в помещении людей и от внешней освещенности. Обладает высокой чувствительностью к движущимся объектам, не зависящей от внешней температуры. Предназначен для установки на потолок, имеет угол обзора 360° и фиксирует движение людей на расстоянии до 10 м. Имеет регулировку времени

задержки отключения светильника (8 с – 12 мин), регулировку дальности обнаружения (от 2 м до 10 м) и регулировку пороговой освещенности в помещении (от 3 лк до 2000 лк). Максимальная мощность управляемых датчиком светильников 1,2 кВт. Класс защиты II. IP 20. УХЛ4. Размеры 95x45x45 мм. Напряжение питания ~220 В, потребляемая мощность менее 0,9 Вт. Легко подключается и настраивается.

Электронный диммер для регулируемых ЭПРА с интерфейсом 1...10 В

**DM 778**

Диммер позволяет управлять регулируемыми ЭПРА с интерфейсом 1...10 В и регулировать световой поток светильников. Имеет встроенный коммутационный контакт и управляется вращающейся ручкой. Класс защиты II. Степень защиты IP 20. Выдерживает нагрузку на сигнальный выход макс. 40 мА, нагрузку на коммутационный контакт 250В/6А.



Датчик освещенности для регулируемых ЭПРА с интерфейсом 1...10 В

**IS 779**

Миниатюрный датчик освещенности для регулируемых ЭПРА с интерфейсом 1...10 В позволяет регулировать световой поток светильников в автоматическом режиме в зависимости от уровня освещенности в помещении. Настройка уровня срабатывания по освещенности осуществляется поворотом элемента корпуса. Датчик устанавливается самостоятельно в светильник или на другие основания или крепится непосредственно к люминесцентной лампе (крепления к лампе заказываются отдельно).

При монтаже световое отверстие датчика направляется в сторону рабочей зоны помещения. Датчик подключается непосредственно к ЭПРА с интерфейсом 1...10 В и позволяет управлять до 15 ЭПРА одновременно. Класс защиты II. Степень защиты IP 20. Применение датчика обеспечивает экономию до 50% электроэнергии, потребляемой световой установкой. Аксессуары: Код заказа крепежа для лампы Т5 – 600172005. Код заказа крепежа для лампы Т8 – 600172008.